



AMPLIFY

2
CORE

SERIES



204 DIRECT

4-channel amplifier with DirectDSP input
4-Kanal Verstärker mit DirectDSP Eingang

User Manual
Bedienungsanleitung

de
en

Herzlichen Glückwunsch!

Sehr geehrter Kunde,

wir gratulieren Ihnen zum Kauf dieses hochwertigen HELIX Verstärkers.

Audiotec Fischer setzt mit dem AMPLIFY 204 DIRECT neue Maßstäbe im Bereich der Verstärkertechnik. Dabei profitieren Sie als Kunde direkt von unserer mehr als 30-jährigen Erfahrung in der Forschung und Entwicklung von Audiokomponenten.

Dieser Verstärker wurde von uns nach neuesten technischen Erkenntnissen entwickelt und zeichnet sich durch hervorragende Verarbeitung und eine überzeugende Anwendung ausgereifter Technologien aus.

Viel Freude an diesem Produkt wünscht Ihnen das Team von

AUDIOTECH FISCHER

Allgemeine Hinweise

Allgemeines zum Einbau von HELIX-Komponenten

Um alle Möglichkeiten des Produktes optimal ausschöpfen zu können, lesen Sie bitte sorgfältig die nachfolgenden Installationshinweise. Wir garantieren, dass jedes Gerät vor Versand auf seinen einwandfreien Zustand überprüft wurde.

Vor Beginn der Installation unterbrechen Sie den Minusanschluss der Autobatterie.

Wir empfehlen Ihnen, die Installation von einem Einbauspezialisten vornehmen zu lassen, da der Nachweis eines fachgerechten Einbaus und Anschlusses des Gerätes Voraussetzung für die Garantieleistungen sind.

Installieren Sie Ihren Verstärker an einer trockenen Stelle im Auto und vergewissern Sie sich, dass der Verstärker am Montageort genügend Kühlung erhält. Montieren Sie das Gerät nicht in zu kleine, abgeschlossene Gehäuse ohne Luftzirkulation oder in der Nähe von wärmeabstrahlenden Teilen oder elektronischen Steuerungen des Fahrzeuges. Im Sinne der Unfallsicherheit muss der Verstärker professionell befestigt werden. Dieses geschieht über Schrauben, die in eine Montagefläche eingeschraubt werden, die wiederum genügend Halt bieten muss.

Bevor Sie die Schrauben im Montagefeld befestigen, vergewissern Sie sich, dass keine elektrischen Kabel und Komponenten, hydraulische Bremsleitungen, der Benzintank etc. dahinter verborgen sind. Diese könnten sonst beschädigt werden. Achten Sie bitte darauf, dass sich solche

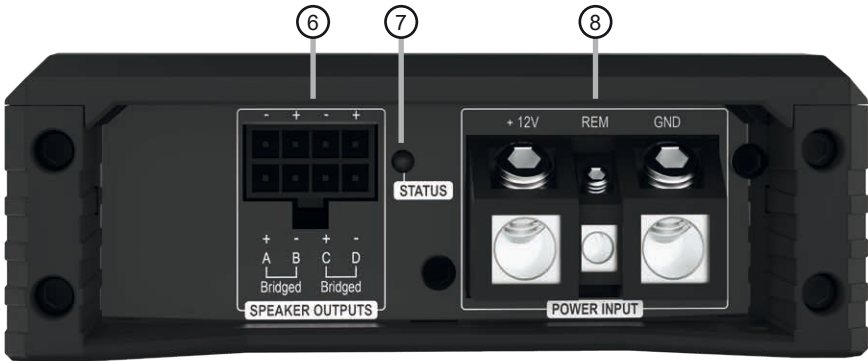
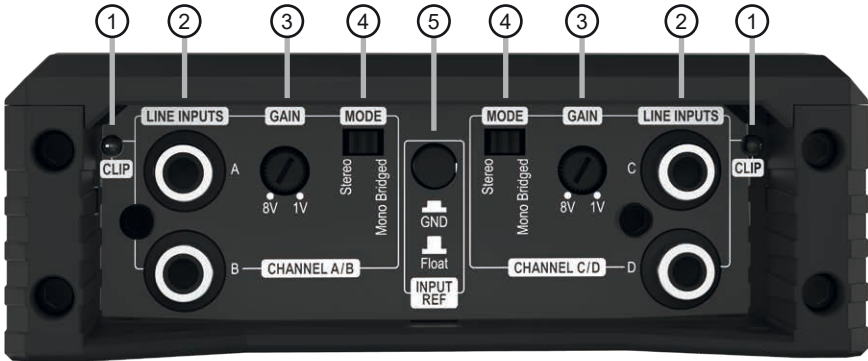
Teile auch in der doppelten Wandverkleidung verbergen können.

Allgemeines zum Anschluss des HELIX AMPLIFY 204 DIRECT Verstärkers

Der Verstärker darf nur in Kraftfahrzeuge eingebaut werden, die den 12 V-Minuspol an Masse haben. Bei anderen Systemen können der HELIX Verstärker und die elektrische Anlage des Kfz beschädigt werden. Die Plusleitung für die gesamte Anlage sollte in einem Abstand von max. 30 cm von der Batterie mit einer Hauptsicherung abgesichert werden. Der Wert der Sicherung errechnet sich aus der maximalen Stromaufnahme der Car-Hifi Anlage.

Verwenden Sie zum Anschluss des Verstärkers an die Stromversorgung des Fahrzeugs ausschließlich geeignete Kabel mit ausreichendem Kabelquerschnitt. Die Sicherungen im Verstärker dürfen nur mit den gleichen Werten (2 x 30 A) ersetzt werden, um eine Beschädigung des Gerätes zu verhindern. Höhere Werte können zu gefährlichen Folgeschäden führen!

Die Kabelverbindungen müssen so verlegt sein, dass keine Klemm-, Quetsch- oder Bruchgefahr besteht. Bei scharfen Kanten (Blechdurchführungen) müssen alle Kabel gegen Durchscheuern gepolstert sein. Ferner darf das Versorgungskabel niemals mit Zuleitungen zu Vorrichtungen des Kfz (Lüftermotoren, Brandkontrollmodulen, Benzinleitungen etc.) verlegt werden.



- ① **Clipping LED**
Seite 7, Punkt 1

② **Lowlevel-Vorverstärkereingänge**
Seite 5, Punkt 2

③ **Gain-Regler**
Seite 6, Punkt 4

④ **Betriebsmodus-Schalter**
Seite 5, Punkt 1
- ⑤ **Masseschalter**
Seite 6, Punkt 6

⑥ **Lautsprecherausgänge**
Seite 6, Punkt 5

⑦ **Status LED**
Seite 7, Punkt 2

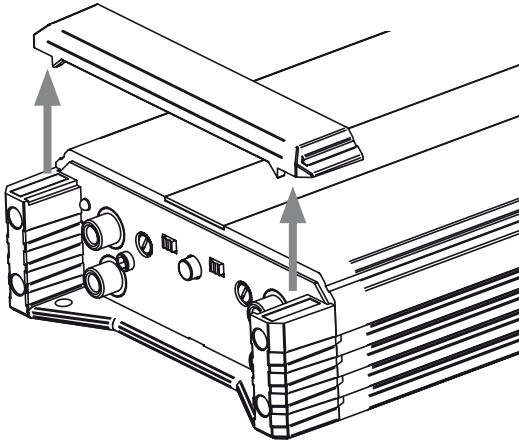
⑧ **Anschluss Stromversorgung & Remote**
Seite 5, Punkt 3

Hardware-Konfiguration

Abb. 1: Anschlusskabel Lautsprecherausgänge A bis D



Abb. 2: Abnehmen der Abdeckblende für vereinfachten Zugang zu den Anschluss- und Bedienelementen



ACHTUNG!

Heben sie das Gerät nicht an den Abdeckblenden an um Schäden zu vermeiden.

Die Abdeckblende wird durch zwei starke Magneten sicher am Kühlkörper gehalten. Zum Entfernen ziehen Sie die Blende einfach senkrecht nach oben ab. Nach Abschluss aller Anschlüsse und Einstellungen setzen Sie die Blende wieder auf und achten darauf, dass sie korrekt und ohne Verkanten sitzt.

Konfigurieren Sie den HELIX AMPLIFY 204 DIRECT in der nachfolgenden Reihenfolge

Achtung: Für die Durchführung der nachfolgenden Schritte werden Spezialwerkzeuge und Fachwissen benötigt. Um Anschlussfehler und Beschädigungen zu vermeiden, fragen Sie im Zweifelsfall Ihren Einbauspezialisten und beachten Sie zwingend die allgemeinen Anschluss- und Einbauhinweise (siehe Seite 2). Für einen besseren Zugang zu den Anschluss- und Bedienelementen empfiehlt es sich, die Abdeckblenden des Verstärkers, wie auf Seite 4 in Abb. 2 dargestellt, zu entfernen.

1. Einstellen des Betriebsmodus

Der AMPLIFY 204 DIRECT kann sowohl als 4-, 3- oder 2-Kanal Verstärker betrieben werden. Mit Hilfe der zwei Betriebsmodus-Schalter (Seite 3, Punkt 4) legen Sie die gewünschte Betriebsart fest.

Dabei kann zwischen folgenden Betriebs-Modi umgeschaltet werden:

Stereo: In diesem Modus wird der Stereo-Verstärker Ausgang (A & B bzw. C & D) über den dazugehörigen Stereo-Signaleingang (A & B bzw. C & D) angesteuert.

Mono Bridged: In diesem Modus wird der Stereo-Verstärker Ausgang (A & B bzw. C & D) nur über einen Signaleingang (A bzw. C) angesteuert.

4-Kanalbetrieb: Möchten Sie den Verstärker im 4-Kanalbetrieb nutzen, so müssen sich beide Schalter in der Position „Stereo“ befinden.

3-Kanalbetrieb: Möchten Sie den Verstärker im 3-Kanalbetrieb (Frontsystem + Subwoofer) nutzen, stellen Sie den Schalter des Kanalpaars A/B für das Frontsystem auf „Stereo“ und den Schalter des Kanalpaars C/D auf „Mono Bridged“. Der gebrückte Kanal wird ausschließlich über den Signaleingang C angesteuert. Der Signaleingang D ist in dieser Schalterstellung deaktiviert.

2-Kanalbetrieb: Möchten Sie den Verstärker im 2-Kanalbetrieb nutzen, stellen Sie beide Schalter auf die Position „Mono Bridged“. In diesem Modus werden nur die Signaleingänge A und C genutzt, die Signaleingänge B und D sind deaktiviert.

2. Anschluss der Vorverstärkereingänge

Die vier Vorverstärkereingänge (Line Inputs) können mit entsprechenden Kabeln an die RCA / Cinch-Ausgänge der Signalquelle (DSP oder DSP-Verstärker) angeschlossen werden. Die Eingangsempfindlichkeit kann pro Kanalpaar (A/B und C/D) mit Hilfe der zwei Gain-Regler optimal an die Ausgangsspannung der Signalquelle angepasst werden (Seite 6, Punkt 4).

3. Anschluss der Stromversorgung & Remote Vor dem Anschluss des +12 V Versorgungskabels an das Bordnetz muss die Autobatterie abgeklemmt werden.

Achten Sie unbedingt auf eine korrekte Polarität.

+12 V: Anschluss für die Plusleitung.

Das +12 V Stromkabel ist am Pluspol der Batterie anzuschließen. Die Plusleitung sollte in einem Abstand von max. 30 cm von der Batterie mit einer Hauptsicherung abgesichert werden. Der Wert der Sicherung errechnet sich aus der maximalen Stromaufnahme der gesamten Car-Hifi Anlage (204 DIRECT = max. 70 A RMS bei 12 V Bordnetz). Verwenden Sie bei kurzen Leitungen (< 1 m) einen Querschnitt von mindestens 10 mm². Bei längeren Leitungen empfehlen wir einen Querschnitt von 16 mm² bis 25 mm².

GND: Anschluss für die Masseleitung. Das Massekabel muss an einer nicht isolierten Stelle mit dem Kfz-Chassis oder direkt mit dem Minuspol der Autobatterie verbunden werden. Der Kabelquerschnitt sollte den gleichen Durchmesser wie die Plusleitung haben. Ein nicht ausreichender Massekontakt führt zu unerwünschten Störgeräuschen und Fehlfunktionen.

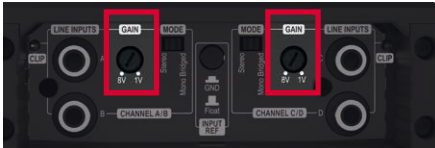
REM: Der Remote-Eingang dient zum Ein- und Ausschalten des Verstärkers. Dieser wird mit dem Remote-Ausgang der unmittelbar vorgeschalteten Komponente (DSP oder DSP-Verstärker), welche das Eingangssignal für die AMPLIFY 204 DIRECT liefert, verbunden. Es wird dringend davon abgeraten, den Remote-Eingang des Verstärkers über das Zündungsplus des Fahrzeugs zu steuern, um Störgeräusche beim Ein- und Ausschalten zu vermeiden.

Hardware-Konfiguration

4. Einstellen der Eingangsempfindlichkeit

ACHTUNG: Es ist zwingend notwendig, die Eingangsempfindlichkeit der AMPLIFY 204 DIRECT an die Signalquelle anzupassen, um eine bestmögliche Signalqualität zu garantieren und Schäden am Verstärker zu vermeiden.

Mit Hilfe der Gain-Regler (Seite 3, Punkt 3) kann die Eingangsempfindlichkeit der Kanalpaare A/B bzw. C/D optimal an die Signalquelle angepasst werden.



Der Gain-Regelbereich beträgt 1 - 8 Volt

Diese Regler sind keine Lautstärkeregler, sondern dienen nur der Anpassung. Werkseitig ist die Eingangsempfindlichkeit auf 8 Volt (Linksanschlag) voreingestellt.

Sollte die Signalquelle eine niedrigere Ausgangsspannung liefern, kann die Eingangsempfindlichkeit je Kanalpaar über den zugehörigen Gain-Regler stufenlos angehoben werden.

Die zwei Clipping LEDs (Seite 3, Punkt 1) dienen dabei als Kontrollinstrument.

Achtung: Schließen Sie während dieser Prozedur keine Lautsprecher an die Ausgänge des Verstärkers an.

Zur Anpassung der Eingangsempfindlichkeit führen Sie bitte die folgenden Schritte für jedes Kanalpaar (A/B & C/D) nacheinander durch:

1. Schalten Sie den Verstärker ein.
2. Drehen Sie die Lautstärke Ihres Radios auf 90 % der Gesamtlautstärke und spielen Sie ein geeignetes Testsignal, z.B. unser speziell dafür entwickeltes „IGS - Input Gain Setup“ Signal oder einen 1 kHz Sinus-Signal ab. Das „IGS - Input Gain Setup“ Signal kann auf www.audiotec-fischer.de herunter geladen werden.
3. Sollte die zugehörige Clipping LED bereits

leuchten, verringern Sie mit Hilfe des entsprechenden Gain-Reglers die Eingangsempfindlichkeit, bis die Clipping LED erlischt.

4. Erhöhen Sie die Eingangsempfindlichkeit durch Rechtsdrehung bis die Clipping LED aufleuchtet. Drehen Sie nun den Gain-Regler gegen den Uhrzeigersinn bis die Clipping LED wieder erlischt.
5. Wiederholen Sie diesen Vorgang für das zweite Kanalpaar.

5. Anschluss der Lautsprecherausgänge

Die Lautsprecherausgänge können direkt mit den Lautsprecherleitungen verbunden werden. Verbinden Sie niemals die Lautsprecherleitungen mit der Kfz-Masse (Fahrzeugkarosserie). Dies kann Ihren Verstärker und Ihre Lautsprecher zerstören.

Die Impedanz pro Kanal darf 2 Ohm (im Brückenbetrieb 4 Ohm) nicht unterschreiten, da sonst die Schutzschaltung des Verstärkers aktiviert wird. Beispiele für den Lautsprecheranschluss finden Sie auf Seite 8.

Achtung: Verwenden Sie zum Anschluss der Lautsprecher ausschließlich das mitgelieferte Anschlusskabel mit dem 8-poligen Stecker und den offenen Kabelenden (Seite 4, Abb. 1). Anschlussleitungen ungenutzter Lautsprecherausgänge müssen zwingend gegen Kurzschluss isoliert werden.

6. Optional: Konfiguration der Masseanbindung

In bestimmten Fällen kann es notwendig sein, die Signalmasse der Signaleingänge anzupassen. Dies geschieht über den Masseschalter (Seite 3, Punkt 5)

Float: In dieser Schalterstellung wird die Signalmasse durch einen Differenzverstärker von der Bordnetzmasse getrennt.

Dies ist in den meisten Fahrzeugen die optimale Einstellung, um Störgeräusche, wie z. B. von der Lichtmaschine, zu vermeiden.

GND: Die Signalmasse des Eingangs wird direkt mit der Bordnetzmasse verbunden. Diese Einstellung sollte gewählt werden, wenn bei der Schalterstellung „Float“ Störgeräusche auftreten.

1. Clipping LED

In der Regel sind die LEDs aus und leuchten nur auf, wenn einer der Vorverstärker-Signaleingänge übersteuert wird.

An (rot): Einer der analogen Signaleingänge wird übersteuert. Senken Sie die Eingangsempfindlichkeit mit Hilfe des zugehörigen Gain-Reglers ab, bis die LED erlischt. Wie Sie die Eingangsempfindlichkeit absenken, ist auf Seite 6 unter Punkt 4 nachzulesen.

2. Status LED

Die Status LED zeigt den Betriebszustand des Verstärkers an.

Grün: Verstärker eingeschaltet und betriebsbereit.

Rot: Protection Mode aktiv. Dieser kann unterschiedliche Ursachen haben. Der Verstärker ist mit Schutzschaltungen gegen Über- und Unterspannung sowie Überhitzung ausgestattet. Prüfen Sie in diesem Fall alle Anschlüsse auf Fehler, wie z.B. Kurzschlüsse oder fehlerhafte Verbindungen. Ist die Sicherheitschaltung der Temperaturüberwachung aktiv, wird die Signalausgabe abgeschaltet, bis ein sicherer Betrieb wieder gewährleistet werden kann.

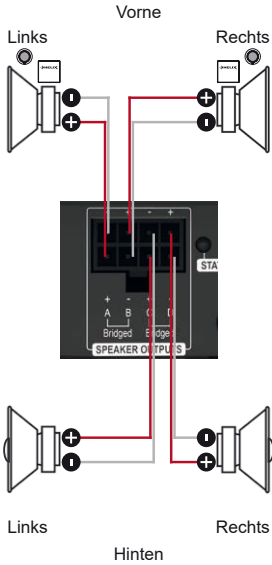
Sollte sich der Verstärker nach Beseitigung der Fehlerquelle nicht wieder einschalten lassen, liegt ein Defekt vor und er muss zur Reparatur eingeschickt werden. Wenden Sie sich hierzu an einen autorisierten HELIX Händler vor Ort.

Konfigurationsbeispiele

ACHTUNG: Die Übernahmefrequenzen für den Hoch- bzw. Tiefpass müssen im vorgeschalteten DSP / DSP-Verstärker eingestellt werden.

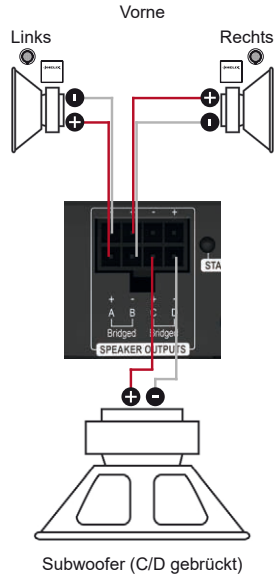
4-Kanal

Komponentensystem
+ Koaxialsystem



3-Kanal

Komponentensystem
+ Subwoofer



Schalterstellung Betriebsmodus-Schalter (MODE)	
Kanal A/B	Kanal C/D
Stereo	Stereo

Schalterstellung Betriebsmodus-Schalter (MODE)	
Kanal A/B	Kanal C/D
Stereo	Mono Bridged

Technische Daten

de

Leistung RMS ($\leq 1\%$ THD+N @ 14,4 V)	
- @ 4 Ohm	4 x 100 Watt
- @ 2 Ohm	4 x 190 Watt
- gebrückt @ 4 Ohm	2 x 380 Watt
Max. Leistung pro Kanal*	Bis zu 240 Watt RMS @ 2 Ohm
Verstärkertechnologie.....	Class D
Eingänge	4 x Cinch
	1 x Remote In
Eingangsempfindlichkeit.....	1 - 8 Volt
Eingangsimpedanz	67 kOhm
Ausgänge	4 x Lautsprecherausgang
Frequenzbereich.....	10 Hz - 20.000 Hz
Signal- / Rauschabstand (A-bewertet).....	99 dB @ Maximalleistung
Klirrfaktor (THD @ 1 kHz, 1 W an 4 Ohm)	< 0,012 %
Klirrfaktor (THD+N @ 1 kHz, 1 W an 4 Ohm).....	< 0,02 %
Dämpfungsfaktor	70
Betriebsspannung.....	10,5 - 16 Volt (max. 5 Sek. bis hinab zu 6 Volt)
Leerlaufstromaufnahme.....	1.100 mA
Sicherung	2 x 30 A LP-Mini-Stecksicherung
Leistungsaufnahme	DC 12 V \Rightarrow 70 A max.
Umgebungstemperaturbereich für den Betrieb	-40 °C bis +70 °C
Zusätzliche Features	Start-Stopfähigkeit, Clipping LED, DirectDSP
	Eingänge
Abmessungen (H x B x T)	40 x 248 x 114 mm

* Ein Kanal ausgesteuert ($\leq 10\%$ THD+N @ 14,4 V)

Garantiehinweis

Die Garantieleistung entspricht der gesetzlichen Regelung. Von der Garantieleistung ausgeschlossen sind Defekte und Schäden, die durch Überlastung oder unsachgemäße Behandlung entstanden sind. Eine Rücksendung kann nur nach vorheriger Absprache in der Originalverpackung, einer detaillierten Fehlerbeschreibung und einem gültigen Kaufbeleg erfolgen. Technische Änderungen, Druckfehler und Irrtümer vorbehalten!

Für Schäden am Fahrzeug oder Gerätedefekte, hervorgerufen durch Bedienungsfehler des Gerätes, können wir keine Haftung übernehmen.

Hinweise zur Entsorgung



Dieses Symbol bedeutet, dass das Produkt nicht über den Hausmüll entsorgt werden darf, sondern bei einer entsprechenden Sammelstelle zum Recycling abgegeben werden muss. Befolgen Sie die örtlichen Vorschriften und entsorgen Sie das Produkt niemals mit dem normalen Hausmüll. Die ordnungsgemäße Entsorgung von Altgeräten trägt zur Vermeidung von Umwelt- und Gesundheitsschäden bei.

Regulatorische Hinweise



Dieses Produkt ist mit einer CE-Kennzeichnung versehen. Damit ist das Gerät für den Betrieb in Fahrzeugen innerhalb der Europäischen Union (EU) zertifiziert.



Dieses Produkt ist mit einer UKCA-Kennzeichnung versehen. Damit ist das Gerät für den Betrieb in Fahrzeugen innerhalb des Vereinigten Königreichs zertifiziert.



Dieses Produkt ist mit einer EAC-Kennzeichnung versehen. Damit ist das Gerät für den Betrieb in Fahrzeugen innerhalb der Eurasian Customs Union zertifiziert.

Congratulations!

Dear Customer,

Congratulations on your purchase of this innovative and high-quality HELIX product.

Thanks to more than 30 years of experience in research and development of audio products this amplifier sets new standards in the range of amplifiers.

We wish you many hours of enjoyment with your new HELIX AMPLIFY 204 DIRECT.

en

Yours,
AUDIOTEC FISCHER

General instructions

General installation instructions for HELIX components

To prevent damage to the unit and possible injury, read this manual carefully and follow all installation instructions. This product has been checked for proper function prior to shipping and is guaranteed against manufacturing defects.

Before starting your installation, disconnect the battery's negative terminal to prevent damage to the unit, fire and / or risk of injury. For a proper performance and to ensure full warranty coverage, we strongly recommend to get this product installed by an authorized HELIX dealer.

Install your AMPLIFY 204 DIRECT in a dry location with sufficient air circulation for proper cooling of the equipment. The amplifier should be secured to a solid mounting surface using proper mounting hardware. Before mounting, carefully examine the area around and behind the proposed installation location to insure that there are no electrical cables or components, hydraulic brake lines or any part of the fuel tank located behind the mounting surface. Failure to do so may result in unpredictable damage to these components and possible costly repairs to the vehicle.

General instruction for connecting the HELIX AMPLIFY 204 DIRECT amplifier

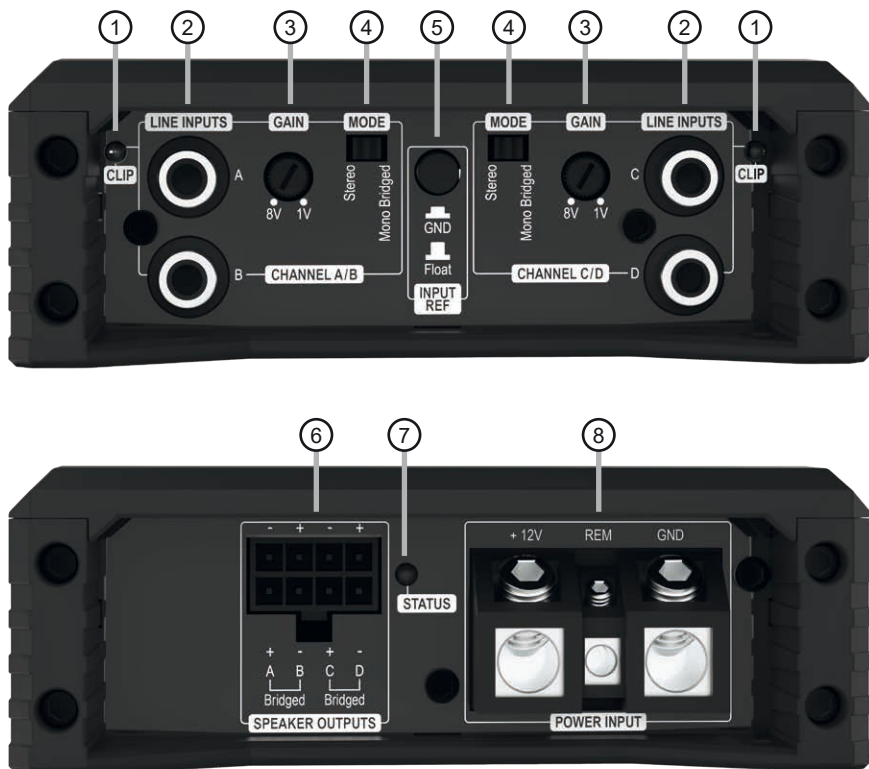
The AMPLIFY 204 DIRECT amplifier may only be installed in motor vehicles which have a 12 Volts negative terminal connected to the chassis ground. Any other system could cause damage to the amplifier and the electrical system of the vehicle.

The positive cable from the battery for the entire sound system should be provided with a main fuse at a distance of max. 30 cm from the battery. The value of the fuse is calculated from the maximum total current draw of the car audio system.

Use only suitable cables with sufficient cable cross-section for the connection of the AMPLIFY 204 DIRECT. The fuses of the amplifier may only be replaced by identically rated fuses (2 x 30 A) to avoid damage of the amplifier.

Prior to installation, plan the wire routing to avoid any possible damage to the wire harness. All cabling should be protected against possible crushing or pinching hazards. Also avoid routing cables close to potential noise sources such as electric motors, high power accessories and other vehicle harnesses.

Connectors and control units

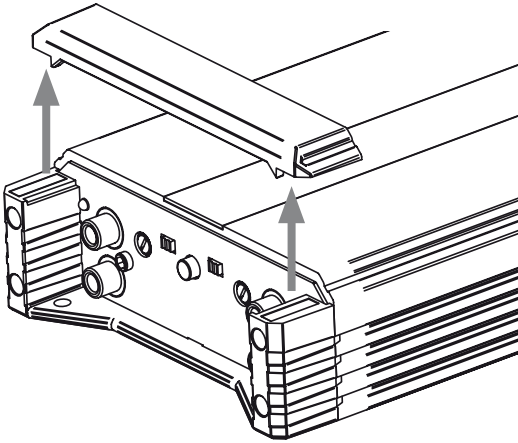


- ① **Clipping LED**
Page 16, point 1
- ② **Lowlevel line inputs**
Page 14, point 2
- ③ **Gain control**
Page 14, point 4
- ④ **Operating mode switch**
Page 14, point 1
- ⑤ **Input reference pushbutton**
Page 15, point 6
- ⑥ **Speaker outputs**
Page 15, point 5
- ⑦ **Status LED**
Page 16, point 2
- ⑧ **Power & Remote connector**
Page 14, point 3

Fig. 1: Connection cable for speaker outputs A to D



Fig. 2: Removal of cover panel for easier access to connectors and control units



CAUTION!

Do not lift the device by the cover panels to avoid damage.

Two strong magnets securely attach the cover panel to the heatsink. To remove it, simply pull the panel vertically upward. After completing all connections and settings, reattach the panel, ensuring it is properly aligned and seated without tilting.

Hardware configuration

Configure the HELIX AMPLIFY 204 DIRECT as follows

Caution: Carrying out the following steps will require special tools and technical knowledge. In order to avoid connection mistakes and / or damage, ask your dealer for assistance if you have any questions and follow all instructions in this manual (see page 11). It is recommended that this unit will be installed by an authorized HELIX dealer.

For better access to the connectors and control units, we recommend to remove the amplifier's cover panels, as shown on page 13, fig. 2.

1. Adjusting the operating mode

The AMPLIFY 204 DIRECT can be operated as a 4-, 3- or 2-channel amplifier. The two mode switches (page 12, point 4) are used to select the desired mode.

The available operating modes are as follows:

Stereo: In this mode, the stereo amplifier output (A & B or C & D) is controlled via the corresponding stereo signal input (A & B or C & D).

Mono bridged: In this mode, the stereo amplifier output (A & B or C & D) is controlled via one signal input (A or C).

4-channel operation: Both switches must be set to "Stereo" to operate the amplifier in 4-channel mode.

3-channel operation: To operate the amplifier in 3-channel mode (front system + subwoofer), the switch of channel pair A/B (front system) must be set to "Stereo" and the switch of channel pair C/D to "Mono Bridged". The bridged channel is controlled solely by signal input C. In this switch position, signal input D is disabled.

2-channel operation: Both switches must be set to "Mono Bridged" to operate the amplifier in 2-channel mode. In this mode, only signal inputs A and C are used, while signal inputs B and D are deactivated.

2. Connecting the pre-amplifier inputs

These four lowlevel line inputs can be connected to signal sources such as DSPs or DSP amplifiers using appropriate cables. It is possible to optimally adapt the input sensitivity of each channel pair (A/B and C/D) to the sig-

nal source using the respective Gain control (page 14, point 4).

3. Connection to power supply & remote Make sure to disconnect the battery before installing the AMPLIFY 204 DIRECT.

Ensure correct polarity.

+12 V: Connector for the positive cable.

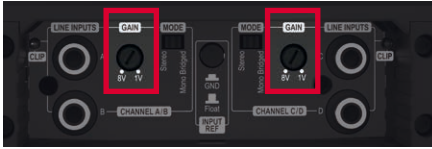
Connect the +12 V power cable to the positive terminal of the battery. The positive wire from the battery to the amplifiers power terminal needs to have an inline fuse at a distance of no more than 12 inches (30 cm) from the battery. The value of the fuse is calculated from the maximum total current input of the whole car audio system (204 DIRECT = max. 70 A RMS at 12 V RMS power supply). If your power wires are short (less than 1 m / 40") then a wire gauge of 10 mm² / AWG 8 will be sufficient. In all other cases we strongly recommend gauges of 16 - 25 mm² / AWG 6 - 4!

GND: Connector for the ground cable. The ground wire should be connected to a common ground reference point (this is located where the negative terminal of the battery is grounded to the metal body of the vehicle) or to a prepared metal location on the vehicle chassis, i.e., an area cleaned of all paint residues. The cable should have the same gauge as the +12 V wire. Inadequate grounding causes audible interference and malfunctions.

REM: The remote input is used to switch on and off the amplifier. It is mandatory to connect this input to the remote output of the preconnected device (DSP or DSP amplifier) that provides the input signal to the AMPLIFY 204 DIRECT. We do not recommend controlling the remote input via the ignition switch to avoid pop noise during turn on / off.

4. Adjustment of the input sensitivity

ATTENTION: It is mandatory to properly adapt the input sensitivity of the AMPLIFY 204 DIRECT to the signal source to achieve the best possible signal quality and avoid damage to the amplifier. The input sensitivity of each channel pair (A/B and C/D) can be optimally adapted to the signal source using the respective gain control (page 12, point 3).



The gain control range is 1 - 8 Volts

These controls are not volume controls; they are solely for adjusting the amplifier's gain. Input sensitivity is factory set to 8 Volts.

If the signal source provides a lower output voltage, the input sensitivity of each channel pair can be smoothly increased via the respective Gain control.

The two Clipping LEDs (page 12, point 1) serve as monitoring tool.

Attention: Don't connect any loudspeakers to the outputs of the amplifier during this setup.

To adjust the input sensitivity, please follow the steps below for each channel pair (A/B and C/D) in sequence:

1. Turn on the amplifier.
2. Adjust the volume of your radio to approx. 90 % of the max. volume and playback an appropriate test tone, e.g. our specially developed "IGS - Input Gain Setup" signal or a 1 kHz sine wave signal. The "IGS - Input Gain Setup" signal can be downloaded from www.audiotec-fischer.com.
3. If the respective Clipping LED already lights up, you have to reduce the input sensitivity via the corresponding Gain control until the LED turns off.
4. Increase the input sensitivity by turning the Gain control clockwise until the Clipping LED lights up. Now turn the control counterclockwise until the Clipping LED turns off again.
5. Repeat this process for the other channel pair.

5. Connecting the loudspeaker outputs

The loudspeaker outputs can be connected directly to the wires of the loudspeakers. Never connect any of the loudspeaker cables with the chassis ground as this will damage your amplifier and your speakers. The impedance of each channel must not be less than 2 Ohms (4 Ohms in bridged mode), otherwise the amplifier protection will be activated. Examples for speaker configurations can be found on page 17.

Attention: Solely use the supplied connection cable with the 8-pin plug and flying leads for connecting the speaker outputs (page 13, fig. 1). Connecting wires of unused speaker outputs must be insulated against short circuits.

6. Optional: Configuration of the input reference

In some cases, it may be necessary to adjust the signal ground of the signal inputs.

This can be done using the input reference pushbutton (page 12, point 5)

Float: In this switch position, the signal ground is separated from the vehicle's ground by a differential amplifier. This is usually the best setting in most vehicles to prevent interference noise, e.g. from the alternator.

GND: The signal ground is tied together with the vehicle's ground. This setting should be selected if noise occurs in the "Float" position.

Additional functions

1. Clipping LED

Normally, the Clipping LEDs are off and only light up if one of the line inputs is overdriven.

On (red): One of the analog signal inputs is overdriven. Reduce the input sensitivity using the respective Gain control until the LED goes out. Instructions on how to reduce the input sensitivity are described on page 14, point 4.

2. Status LED

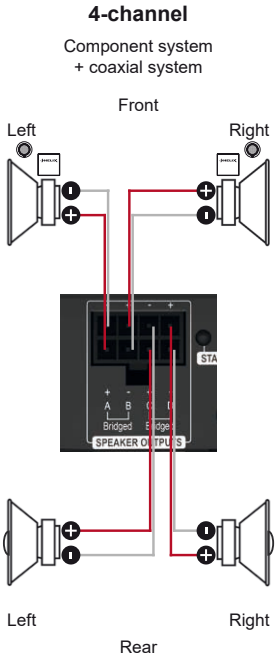
The Status LED indicates the operating mode of the amplifier.

Green: The amplifier is ready for operation.

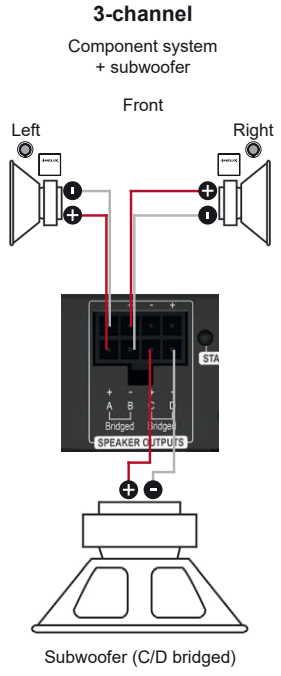
Red: Protection Mode active. A malfunction has occurred that may have different root causes. The amplifier is equipped with protection circuits against over- and undervoltage as well as overheating. Please check for connecting failures such as short-circuits or other incorrect connections. If the amplifier is overheated, the internal temperature protection will turn off the signal output until it reaches a safe temperature level again. If the amplifier does not turn on, it is defective and needs to be sent to your local authorized HELIX dealer for repair service.

Configuration examples

IMPORTANT: The crossover frequencies for the high- and lowpass must be set in the preconnected DSP / DSP amplifier.



Operating mode switch position (MODE)	
Channel A/B	Channel C/D
Stereo	Stereo



Operating mode switch position (MODE)	
Kanal A/B	Kanal C/D
Stereo	Mono Bridged

Technical data

Output power RMS ($\leq 1\%$ THD+N @ 14.4 V)	
- @ 4 Ohms	4 x 100 Watts
- @ 2 Ohms	4 x 190 Watts
- bridged @ 4 Ohms	2 x 380 Watts
Max. output power per channel*	Up to 240 Watts RMS @ 2 Ohms
Amplifier technology	Class D
Inputs	4 x RCA / Cinch
	1 x Remote In
Input sensitivity	1 - 8 Volts
Input impedance	67 kOhms
Outputs	4 x Speaker output
Frequency response	10 Hz - 20,000 Hz
Signal-to-noise ratio (A-weighted)	99 dB @ full power
Distortion (THD @ 1 kHz, 1 W into 4 Ohms)	< 0.012 %
Distortion (THD+N @ 1 kHz, 1 W into 4 Ohms)	< 0.02 %
Damping factor	70
Operating voltage	10.5 - 16 Volts (max. 5 sec. down to 6 Volts)
Idle current	1,100 mA
Fuse	2 x 30 A LP-Mini-fuse (APS)
Power rating	DC 12 V \approx 70 A max.
Ambient operating temperature range	-40 °C to +70 °C
Additional features	Start-Stop capability, Clipping LED, DirectDSP inputs
Dimensions (H x W x D)	40 x 248 x 114 mm / 1.58 x 9.76 x 4.49"
* One channel driven ($\leq 10\%$ THD+N @ 14.4 V)	

Warranty disclaimer

The warranty service is based on the statutory regulations. Defects and damage caused by overload or improper handling are excluded from the warranty service. Any return can only take place following prior consultation, in the original packaging together with a detailed description of the error and a valid proof of purchase.

Technical modifications, misprints and errors excepted! For damages on the vehicle and the device, caused by handling errors of the device, we can't assume liability.

en

Correct disposal of this product



This symbol means the product must not be discarded as household waste, and should be delivered to an appropriate collection facility for recycling. Follow local rules and never dispose of the product with normal household waste. Correct disposal of old products helps prevent negative consequences for the environment and human health.

Regular notes



This product has been issued a CE marking. This means that the device is certified for use in vehicles within the European Union (EU).



This product has been issued an UKCA marking. This means that the device is certified for use in vehicles within the United Kingdom.



This product has been issued an EAC marking. This means that the device is certified for use in vehicles within the Eurasian Customs Union.

AUDIOTEC FISCHER

Audiotec Fischer GmbH

Hünegräben 26 - 28 · 57392 Schmallenberg · Germany

Tel.: +49 2972 9788 0 · Fax: +49 2972 9788 88

E-mail: helix@audiotec-fischer.com · Internet: www.audiotec-fischer.com

